

D6

AE

# PATENT ABSTRACTS OF JAPAN

(11)Publication number : 2000-206376

(43)Date of publication of application : 28.07.2000

(51)Int.Cl. G02B 6/42  
H01L 31/0232  
H01L 33/00

(21)Application number : 11-002535 (71)Applicant : FURUKAWA ELECTRIC CO LTD:THE

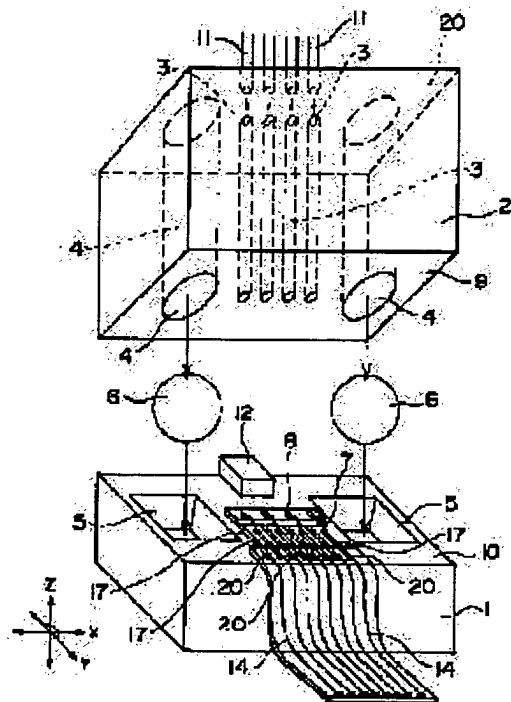
(22)Date of filing : 08.01.1999 (72)Inventor : MINAMINO MASAYUKI IWASE MASAYUKI

## (54) LIGHT RECEIVING/EMITTING ELEMENT MODULE, AND MANUFACTURE THEREOF

### (57)Abstract:

**PROBLEM TO BE SOLVED:** To provide an inexpensive light receiving and emitting element module capable of aligning precisely and easily a light receiving and emitting element of surface light receiving/emitting type and an optical fiber to be fixed.

**SOLUTION:** Substrate side engaging parts 5 for insertion-engaging very small balls 6 which are aligning members for aligning a surface light-emitting laser array 8 and optical fibers 11 connected optically to the array 8 are provided in an element mounting face 10 side of an element mounting substrate 1 for mounting the array 8, and ferrule side engaging parts 4 for insertion- engaging the balls 6 are provided in a ferrule 2 with optical fiber insertion holes 3 formed. The element mounting face 10



of the substrate 1 and a connecting end face 9 of the ferrule 2 are arranged to be opposed, the substrate side engaging parts 5 are opposed to the ferrule side engaging parts 4, the balls 6 common to the engaging parts 5 and the engaging parts 4 are interposed to fix the ferrule 2 and the substrate 1, and optical axes in the array 8 and optical axes of the optical fibers 11 are thereby aligned accurately to be connected optically.

## LEGAL STATUS

[Date of request for examination] 12.04.2004

[Date of sending the examiner's decision of rejection]

[Kind of final disposal of application other than the examiner's decision of rejection or application converted registration]

[Date of final disposal for application]

[Patent number]

[Date of registration]

[Number of appeal against examiner's decision of rejection]

[Date of requesting appeal against examiner's decision of rejection]

[Date of extinction of right]

Copyright (C); 1998,2003 Japan Patent Office

(19) 日本国特許庁 (J P)

(12) 公開特許公報 (A)

(11) 特許出願公開番号  
特開2000-206376  
(P2000-206376A)

(43) 公開日 平成12年7月28日 (2000.7.28)

(51) Int.Cl. <sup>7</sup>	識別記号	F I	テマコード (参考)
G 0 2 B	6/42	G 0 2 B 6/42	2 H 0 3 7
H 0 1 L	31/0232	H 0 1 L 33/00	M 5 F 0 4 1
	33/00	31/02	C 5 F 0 8 8

審査請求 未請求 請求項の数14 O L (全 12 頁)

(21) 出願番号 特願平11-2535

(22) 出願日 平成11年1月8日 (1999.1.8)

(71) 出願人 000005290

古河電気工業株式会社  
東京都千代田区丸の内2丁目6番1号

(72) 発明者 南野 正幸

東京都千代田区丸の内2丁目6番1号 古河電気工業株式会社内

(72) 発明者 岩瀬 正幸

東京都千代田区丸の内2丁目6番1号 古河電気工業株式会社内

(74) 代理人 100093894

弁理士 五十嵐 清

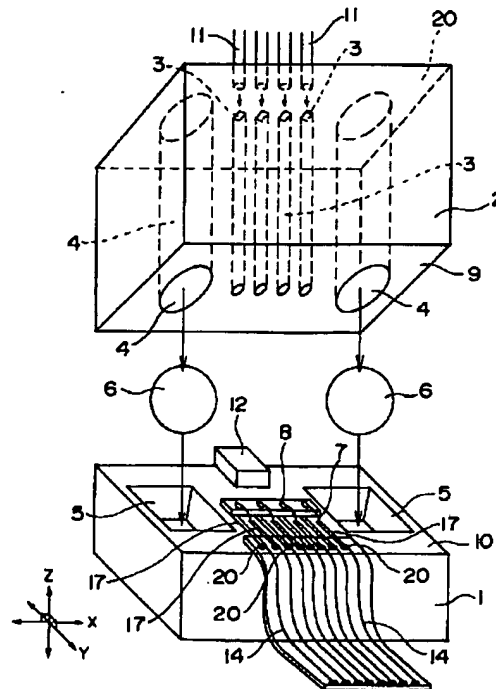
最終頁に続く

(54) 【発明の名称】 受発光素子モジュールおよびその作製方法

(57) 【要約】

【課題】 面受発光タイプの受発光素子と光ファイバとを、精度良く容易に位置合わせ固定できる、コストが安い受発光素子モジュールを提供する。

【解決手段】 面発光レーザーアレイ8を搭載する素子搭載基板1の素子搭載面10側に、面発光レーザーアレイ8と面発光レーザーアレイ8に光接続される光ファイバ11との位置合わせ部材である微小ボール6を挿入嵌合する基板側嵌合部5を設け、光ファイバ挿通孔3が形成されるフェルール2に、微小ボール6を挿入嵌合するフェルール側嵌合部4を設ける。素子搭載基板1の素子搭載面10とフェルール2の接続端面9とを対向配置し、基板側嵌合部5とフェルール側嵌合部4とを対向させ、互いに対向する基板側嵌合部5とフェルール側嵌合部4に共通の微小ボール6を介設し、フェルールと素子搭載基板1を固定することにより、面発光レーザーアレイ8の光軸と光ファイバ11の光軸を正確に位置合わせして光接続する。



【特許請求の範囲】

【請求項1】 受発光素子を搭載した素子搭載基板の素子搭載面と、前記受発光素子に光接続される光ファイバの挿通孔を備えたフェルールの接続端面とが対向配置され、該フェルールの少なくとも接続端面側には前記光ファイバと前記受発光素子との位置合わせ部材を挿入嵌合するフェール側嵌合部が設けられ、該フェール側嵌合部に対向させて前記素子搭載基板の少なくとも素子搭載面側には前記位置合わせ部材を挿入嵌合する基板側嵌合部が設けられ、前記フェール側嵌合部と該フェール側嵌合部に対向する前記基板側嵌合部に共通の位置合わせ部材が介設されて前記フェールと前記素子搭載基板が固定され、前記光ファイバ挿通孔に挿通された光ファイバと前記受発光素子とが位置合わせされて光接続されていることを特徴とする受発光素子モジュール。

【請求項2】 位置決め部材は球状の部材としたことを特徴とする請求項1記載の受発光素子モジュール。

【請求項3】 受発光素子には、該受発光素子を素子搭載基板外部の接続部に電氣的に接続するフレキシブル配線とリード端子の少なくとも一方が接続されていることを特徴とする請求項1又は請求項2記載の受発光素子モジュール。

【請求項4】 フェルールの接続端面が受発光素子の受発光面に対して斜めになるように前記フェールと素子搭載基板とが配設固定されていることを特徴とする請求項1又は請求項2又は請求項3記載の受発光素子モジュール。

【請求項5】 フェルールの接続端面と素子搭載基板の素子搭載面との間に、受発光素子の受発光面とフェルールの接続端面との角度を調整する傾斜調整手段が設けられ、前記フェルールの接続端面と前記受発光素子の受発光面との角度が予め定められた設定角度と成していることを特徴とする請求項4記載の受発光素子モジュール。

【請求項6】 光ファイバは接続端面側をフェルールの接続端面よりも受発光素子側に突出させて光ファイバ挿通孔に固定され、光ファイバの接続端面と受発光素子の受発光面との間隔が予め定められた設定間隔と成していることを特徴とする請求項1乃至請求項5のいずれか一つに記載の受発光素子モジュール。

【請求項7】 光ファイバは接続端面側をフェルールの接続端面よりも受発光素子側に突出させて光ファイバ挿通孔に固定され、光ファイバの接続端面が受発光素子の受発光面に当接していることを特徴とする請求項1乃至請求項5のいずれか一つに記載の受発光素子モジュール。

【請求項8】 受発光素子の受発光面側が光透過性材料で覆われていることを特徴とする請求項1乃至請求項6のいずれか一つに記載の受発光素子モジュール。

【請求項9】 光ファイバの接続端面が光透過性材料の表面に突き当てられて前記光ファイバの接続端面と受発

光素子の受発光面との間隔が予め定められた設定間隔と成していることを特徴とする請求項8記載の受発光素子モジュール。

【請求項10】 設定間隔は数 $\mu\text{m}$ ～数十 $\mu\text{m}$ としたことを特徴とする請求項6又は請求項9記載の受発光素子モジュール。

【請求項11】 受発光素子は1つ以上の発光素子と1つ以上の受光素子とを含み、素子搭載基板の発光素子搭載部と受光素子搭載部の間に発光素子搭載部と受光素子搭載部を区分けする区分け溝が設けられていることを特徴とする請求項1乃至請求項10のいずれか一つに記載の受発光素子モジュール。

【請求項12】 フェルールの接続端面側には区分け溝に嵌合する張り出し部が素子搭載基板側に向けて突出形成されていることを特徴とする請求項11記載の受発光素子モジュール。

【請求項13】 発光素子と光接続される光ファイバの接続端面はフェルールの接続端面から突出させずにフェール接続端面と同一面と成し、該光ファイバ接続端面にアッテネータが設けられていることを特徴とする請求項11又は請求項12記載の受発光素子モジュール。

【請求項14】 受発光素子を搭載する素子搭載基板の少なくとも素子搭載面側に、前記受発光素子と該受発光素子に光接続される光ファイバとの位置合わせ部材を挿入嵌合する基板側嵌合部を設け、前記光ファイバの挿通孔を形成するフェルールの少なくとも接続端面側に前記位置合わせ部材を挿入嵌合するフェール側嵌合部を設け、前記素子搭載基板の素子搭載面と前記フェルールの接続端面とを対向配置して、前記基板側嵌合部と前記フェール側嵌合部とを対向させ、互いに対向する基板側嵌合部とフェール側嵌合部に共通の位置合わせ部材を介して前記フェールと前記素子搭載基板を固定することにより、前記光ファイバ挿通孔に挿通される光ファイバと前記受発光素子とを位置合わせして光接続させて受発光素子モジュールを作製することを特徴とする受発光素子モジュールの作製方法。

【発明の詳細な説明】

【0001】

【発明の属する技術分野】本発明は、光通信として用いられる受発光素子と光ファイバとを光接続して成る受発光素子モジュールおよびその作製方法に関するものである。

【0002】

【従来の技術】光通信として、光を発するレーザダイオードなどの発光素子や、光を受信するフォトダイオードなどの受光素子が用いられており、これらの発光素子や受光素子(以下、これらの素子をまとめて受発光素子と称する)と光ファイバとの光接続(光結合)を精度良く行なうことにより、光通信の通信レベルを向上させることができる。

【0003】受発光素子と光ファイバとの光接続を行なう場合、コア径10 $\mu$ m程度のシングルモード光ファイバと受発光素子とを光接続する場合で数 $\mu$ m、コア径50 $\mu$ m以上のマルチモード光ファイバと受発光素子とを結合する場合で数十 $\mu$ m程度の精度で、光ファイバと受発光素子とを位置合わせさせ、固定する必要がある。

【0004】従来、光ファイバと受発光素子との位置合わせを上記のように精度良く行なうためには、例えば高精度の移動精度を有する移動ステージを用意して、光ファイバを移動ステージによって移動させて、受発光素子の光軸と光ファイバの光軸とが一致するように移動させたり、V字形溝を有する基板を用意し、この基板に形成されたV字形溝の軸と受発光素子の光軸とを予め一致させておき、V字形溝に光ファイバを挿入固定することで、受発光素子の光軸と光ファイバの光軸とが一致するようにしたりしていた。

【0005】なお、移動ステージを用いて受発光素子の光軸と光ファイバの光軸とを一致させた場合、光ファイバと受発光素子とを位置合わせした状態で、例えば溶接用レーザ等を用いて光ファイバと受発光素子とを固定することが行われていた。

【0006】

【発明が解決しようとする課題】しかしながら、上記のように、移動ステージを用いて受発光素子の光軸と光ファイバの光軸とを一致させ、溶接用レーザ等を用いて光ファイバと受発光素子とを固定する場合、非常に高価で大掛かりな高精度の移動ステージや溶接用レーザ等が必要であり、かつ、受発光素子と光ファイバとの位置合わせ固定作業が容易でないために受発光素子と光ファイバとを固定して形成されるモジュールのコストが高くなってしまふといった問題があった。

【0007】また、V字形溝を有する基板を用いて受発光素子と光ファイバとを位置決め固定する場合は、移動ステージを用いる場合に比べると、受発光素子と光ファイバとを容易に位置合わせ固定できる。しかしながら、結晶のへき開面を受発光面とした一般的な受発光素子と異なり、結晶の面方向(へき開面と垂直な面)を受発光面とした面受発光タイプの受発光素子と光ファイバとを接続する場合には、受発光素子を例えば素子搭載基板などに搭載し、光ファイバを基板のV字形溝に挿入固定すると、光ファイバの接続端面が受発光素子の受発光面と直交して受発光素子の光軸と光ファイバの光軸とが直交してしまい、そのままでは受発光素子と光ファイバとを光接続することができない。

【0008】そのため、面受発光タイプの受発光素子と光ファイバとを光接続する場合は、受発光素子と光ファイバとの間に、光を反射するミラーを設けたり、受発光素子を基板の側面に固定して、受発光素子と光ファイバとを位置合わせ固定する必要があり、結局は、装置構成の複雑化や位置合わせ固定作業の煩雑化を招くことにな

り、受発光素子と光ファイバとを固定して形成されるモジュールのコストが高くなってしまふことになった。

【0009】本発明は、上記従来の課題を解決するためになされたものであり、その目的は、面受発光タイプの受発光素子と光ファイバとを容易に、かつ、精度良く位置合わせ固定することができるコストが安い受発光素子モジュールおよびその作製方法を提供することにある。

【0010】

【課題を解決するための手段】上記目的を達成するために、本発明は次のような構成をもって課題を解決するための手段としている。すなわち、受発光素子モジュールの本第1の発明は、受発光素子を搭載した素子搭載基板の素子搭載面と、前記受発光素子に光接続される光ファイバの挿通孔を備えたフェルールの接続端面とが対向配置され、該フェルールの少なくとも接続端面側には前記光ファイバと前記受発光素子との位置合わせ部材を挿入嵌合するフェルール側嵌合部が設けられ、該フェルール側嵌合部に対向させて前記素子搭載基板の少なくとも素子搭載面側には前記位置合わせ部材を挿入嵌合する基板側嵌合部が設けられ、前記フェルール側嵌合部と該フェルール側嵌合部に対向する前記基板側嵌合部に共通の位置合わせ部材が介設されて前記フェルールと前記素子搭載基板が固定され、前記光ファイバ挿通孔に挿通された光ファイバと前記受発光素子とが位置合わせされて光接続されている構成をもって課題を解決する手段としている。

【0011】また、受発光素子モジュールの本第2の発明は、上記本第1の発明の構成に加え、前記位置決め部材は球状の部材とした構成をもって課題を解決する手段としている。

【0012】さらに、受発光素子モジュールの本第3の発明は、上記本第1又は第2の発明の構成に加え、前記受発光素子には、該受発光素子を素子搭載基板外部の接続部に電氣的に接続するフレキシブル配線とリード端子の少なくとも一方が接続されている構成をもって課題を解決する手段としている。

【0013】さらに、受発光素子モジュールの本第4の発明は、上記本第1又は第2又は第3の発明の構成に加え、前記フェルールの接続端面が受発光素子の受発光面に対して斜めになるように前記フェルールと素子搭載基板とが配設固定されている構成をもって課題を解決する手段としている。

【0014】さらに、受発光素子モジュールの本第5の発明は、上記本第1乃至第4の発明のいずれか一つの構成に加え、前記フェルールの接続端面と素子搭載基板の素子搭載面との間に、受発光素子の受発光面とフェルールの接続端面との角度を調整する傾斜調整手段が設けられ、前記フェルールの接続端面と前記受発光素子の受発光面との角度が予め定められた設定角度と成している構成をもって課題を解決する手段としている。

【0015】さらに、受発光素子モジュールの本第6の発明は、上記本第1乃至第5のいずれか一つの発明の構成に加え、前記光ファイバは接続端面側をフェルールの接続端面よりも受発光素子側に突出させて光ファイバ挿通孔に固定され、光ファイバの接続端面と受発光素子の受発光面との間隔が予め定められた設定間隔と成している構成をもって課題を解決する手段としている。

【0016】さらに、受発光素子モジュールの本第7の発明は、上記本第1乃至第5のいずれか一つの発明の構成に加え、前記光ファイバは接続端面側をフェルールの接続端面よりも受発光素子側に突出させて光ファイバ挿通孔に固定され、光ファイバの接続端面が受発光素子の受発光面に当接している構成をもって課題を解決する手段としている。

【0017】さらに、受発光素子モジュールの本第8の発明は、上記本第1乃至本第6のいずれか一つの発明の構成に加え、前記受発光素子の受発光面側が光透過性材料で覆われている構成をもって課題を解決する手段としている。

【0018】さらに、受発光素子モジュールの本第9の発明は、上記本第8の発明の構成に加え、前記光ファイバの接続端面が光透過性材料の表面に突き当てられて前記光ファイバの接続端面と受発光素子の受発光面との間隔が予め定められた設定間隔と成している構成をもって課題を解決する手段としている。

【0019】さらに、受発光素子モジュールの本第10の発明は、上記本第6又は本第9発明の構成に加え、前記設定間隔は数 $\mu\text{m}$ ～数十 $\mu\text{m}$ とした構成をもって課題を解決する手段としている。

【0020】さらに、受発光素子モジュールの本第11の発明は、上記本第1乃至第10のいずれか一つの発明の構成に加え、前記受発光素子は1つ以上の発光素子と1つ以上の受光素子とを含み、素子搭載基板の発光素子搭載部と受光素子搭載部の間に発光素子搭載部と受光素子搭載部を区分けする区分け溝が設けられている構成をもって課題を解決する手段としている。

【0021】さらに、受発光素子モジュールの本第12の発明は、上記本第11の発明の構成に加え、前記フェルールの接続端面側には区分け溝に嵌合する張り出し部が素子搭載基板側に向けて突出形成されている構成をもって課題を解決する手段としている。

【0022】さらに、受発光素子モジュールの本第13の発明は、上記本第11または本第2の発明の構成に加え、前記発光素子と光接続される光ファイバの接続端面はフェルールの接続端面から突出させずにフェルール接続端面と同一面と成し、該光ファイバ接続端面にアッテナが設けられている構成をもって課題を解決する手段としている。

【0023】さらに、本発明の受発光素子モジュールの作製方法は、受発光素子を搭載する素子搭載基板の少な

くとも素子搭載面側に、前記受発光素子と該受発光素子に光接続される光ファイバとの位置合わせ部材を挿入嵌合する基板側嵌合部を設け、前記光ファイバの挿通孔を形成するフェルールの少なくとも接続端面側に前記位置合わせ部材を挿入嵌合するフェルール側嵌合部を設け、前記素子搭載基板の素子搭載面と前記フェルールの接続端面とを対向配置して、前記基板側嵌合部と前記フェルール側嵌合部とを対向させ、互いに対向する基板側嵌合部とフェルール側嵌合部に共通の位置合わせ部材を介設して前記フェルールと前記素子搭載基板を固定することにより、前記光ファイバ挿通孔に挿通される光ファイバと前記受発光素子とを位置合わせして光接続させて、受発光素子モジュールを作製する構成をもって課題を解決する手段としている。

【0024】上記構成の本発明において、受発光素子を搭載した素子搭載基板の素子搭載面と、前記受発光素子に光接続される光ファイバの挿通孔を備えたフェルールの接続端面とが対向配置されるために、フェルールの光ファイバ挿通孔に光ファイバを挿通させると、光ファイバの接続端面が受発光素子の受発光面と対向配置される。そのため、光ファイバの光軸と受発光素子の光軸とを一致させるために、光反射用のミラーなどを設けたりすることなく、光ファイバの接続端面と受発光素子の受発光面と対向させることができる。

【0025】そして、本発明においては、前記フェルールの少なくとも接続端面側には前記光ファイバと前記受発光素子との位置合わせ部材を挿入嵌合するフェルール側嵌合部が設けられ、該フェルール側嵌合部に対向させて前記素子搭載基板の少なくとも素子搭載面側には前記位置合わせ部材を挿入嵌合する基板側嵌合部が設けられているために、前記フェルール側嵌合部と該フェルール側嵌合部に対向する前記基板側嵌合部に共通の位置合わせ部材が介設されて、前記フェルールと前記素子搭載基板が固定されると、前記光ファイバ挿通孔に挿通された光ファイバと前記受発光素子とが位置合わせされて光接続され、フェルールの光ファイバ挿通孔に光ファイバを挿通させるだけで、非常に容易に、かつ、精度良く光ファイバと受発光素子とを位置合わせした状態で固定した受発光素子モジュールとなる。

【0026】すなわち、本発明によれば、光ファイバと受発光素子の少なくとも一方側を移動ステージなどによって移動させることもなく、非常に簡単な構成で、例えば面受発光タイプの受発光素子と光ファイバとを精度良く位置合わせ固定でき、その分だけコストも安くすることができ、上記課題が解決される。

【0027】

【発明の実施の形態】以下、本発明の実施の形態を図面に基づいて説明する。なお、本実施形態例の説明において、従来例と同一名称部分には同一符号を付し、その重複説明は省略する。図1には、本発明に係る受発光素子

モジュールの第1実施形態例が分解状態で斜視図により示されており、図2の(b)には、本実施形態例の受発光素子モジュールの側面図が、同図の(a)には、同図の(b)のA-A'断面図がそれぞれ示されている。

【0028】これらの図に示すように、本実施形態例の受発光素子モジュールは、受発光素子として4ヶ所の発光部を250 $\mu$ mピッチで配列させた4チャンネル面発光レーザアレイ8を搭載したシリコン製の素子搭載基板1を有しており、前記面発光レーザアレイ8の厚さは150 $\mu$ mである。

【0029】素子搭載基板1の素子搭載面10にフェルール2の接続端面9が対向配置されており、樹脂製のフェルール2には、面発光レーザアレイ8に光接続される光ファイバ11の挿通孔である4本の光ファイバ挿通孔3が貫通形成されている。光ファイバ挿通孔3は、シングルモード光ファイバの外径である125 $\mu$ mよりも僅かに大きい126 $\mu$ mの内径を有し、4本の光ファイバ挿通孔3は互いに平行に設けられている。

【0030】また、フェルール2には、光ファイバ11と面発光レーザアレイ8との位置合わせ部材である球状の800 $\mu$ m $\phi$ の微小ボール6を挿入嵌合するフェルール側嵌合部4が設けられている。このフェルール側嵌合部4は、貫通の穴により形成されており、このフェルール側嵌合部4の内径および配列ピッチは、MTフェルールと同様に形成されている。なお、前記光ファイバ挿通孔3は、フェルール側嵌合部4を基準として、予め定められた位置に $\pm 1\mu$ mの精度で形成されており、光ファイバ挿通孔3の配列ピッチも、4本の光ファイバを配列固定するMTフェルールと同様に形成されている。

【0031】フェルール側嵌合部4に対向させて、素子搭載基板1の少なくとも素子搭載面10側には、微小ボール6を挿入嵌合する基板側嵌合部5が設けられている。この基板側嵌合部5は、異方性エッチングによって逆ピラミッド状に形成されている。なお、素子搭載基板1の素子搭載面10には、複数の電極17が、基板側嵌合部5を基準として $\pm 1\mu$ mの精度で形成されており、前記面発光レーザアレイ8は、基板側嵌合部5または電極17を基準として予め定められた設定位置にダイボンディング(あるいは固定)されている。

【0032】面発光レーザアレイ8は、ワイヤ7を介して電極17に接続されており、さらに、面発光レーザアレイ8には、面発光レーザアレイ8を素子搭載基板1の外部の接続部に電気的に接続するフレキシブル配線14が接続されている。フレキシブル配線14は、フレキシブル基板上に形成されており、素子搭載基板1の素子搭載面10側の配線が、電極17のボタンと一致するように作製され、電極17上に設けられた半田20により、素子搭載基板1とボンディングされている。

【0033】フェルール側嵌合部4とフェルール側嵌合部4に対向する基板側嵌合部5には、共通の微小ボール

6が介設されて、フェルール2と素子搭載基板1が光透過性接着剤13(図1には図示せず)により固定され、光ファイバ挿通孔3に挿通された光ファイバ11と面発光レーザアレイ8とが位置合わせされて光接続されている。

【0034】なお、本実施形態例では、図2の(a)に示すように、微小ボール6を介してフェルール2と素子搭載基板1とを固定すると、フェルール2の接続端面9と素子搭載基板1の素子搭載面10との間隔Dが200 $\mu$ mとなるように、基板側嵌合部5が形成されており、また、光ファイバ11は接続端面側をフェルール2の接続端面9よりも面発光レーザアレイ8側に突出させて光ファイバ挿通孔3に固定され、光ファイバ11の接続端面と面発光レーザアレイ8の受発光面との間隔は予め定められた設定間隔(10 $\mu$ m)と成している。

【0035】また、フェルール2の接続端面9と素子搭載基板1の素子搭載面10の間には、フレキシブル配線14と反対側に、面発光レーザアレイ8の受発光面とフェルール2の接続端面9との角度を調整する傾斜調整手段としての傾斜調整用小片12が設けられており、フェルール2の接続端面9と面発光レーザアレイ8の発光面との角度が予め定められた設定角度と成している。なお、本実施形態例では、傾斜調整用小片12は、500 $\mu$ m角で厚さ200 $\mu$ mの直方体形状に形成されている。また、前記設定角度は0度となっており、フェルール2の接続端面と面発光レーザアレイ8の発光面(および素子搭載基板1の素子搭載面10)とは平行になっている。

【0036】本実施形態例は以上のように構成されており、本実施形態例の受発光素子モジュールは、以下のようにして作製される。すなわち、面発光レーザアレイ8を搭載する素子搭載基板1の素子搭載面10側に、面発光レーザアレイ8と面発光レーザアレイ8に光接続される光ファイバ11との位置合わせ部材である微小ボール6を挿入嵌合する基板側嵌合部5を設け、この基板側嵌合部5を基準として素子搭載面10に電極17を形成する。次に、基板側嵌合部5または電極17を基準として、面発光レーザアレイ8を素子搭載面10に位置精度良く配列固定する。また、フレキシブル配線14をワイヤ7と電極17を介して面発光レーザアレイ8に接続する。

【0037】一方、光ファイバ挿通孔3が形成されるフェルール2に、微小ボール6を挿入嵌合するフェルール側嵌合部4を設け、フェルール側嵌合部4を基準として、光ファイバ挿通孔3を位置精度良く形成する。

【0038】次に、素子搭載基板1の素子搭載面10とフェルール2の接続端面9とを対向配置し、基板側嵌合部5とフェルール側嵌合部4とを対向させ、互いに対向する基板側嵌合部5とフェルール側嵌合部4に共通の微小ボール6を介設し、素子搭載基板1の素子搭載面10

とフェルール2の接続端面9との間に、傾斜調整用小片12を設ける。その状態で、光ファイバ挿入穴3に光ファイバ11を挿入し、光ファイバ11の接続端面側をフェルール2の接続端面9よりも面発光レーザーアレィ8側に突出させて、光ファイバ11の接続端面と面発光レーザーアレィ8の発光面との間隔を10 $\mu$ mとし、フェルール2と素子搭載基板1を光透過性の接着剤13で固定する。

【0039】そうすると、前記の如く、面発光レーザーアレィ8は素子側嵌合部5を基準として精度良く配列固定され、光ファイバ挿通孔3はフェルール側嵌合部4を基準として精度良く形成されているために、前記の如く、基板側嵌合部5とフェルール側嵌合部4とを対向させ、互いに対向する基板側嵌合部5とフェルール側嵌合部4に共通の微小ボール6を介設することにより、面発光レーザーアレィ8の光軸と光ファイバ挿通孔3の中心軸とは正確に位置合わせされ、光ファイバ挿通孔3に挿通される光ファイバ11と面発光レーザーアレィ8が位置合わせして光接続された状態となり、本実施形態例の受発光素子モジュールが作製される。

【0040】なお、素子搭載基板1の素子搭載面10とフェルール2の接続端面9との間に、傾斜調整用小片12を設けるタイミングは、基板側嵌合部5とフェルール側嵌合部4との間に微小ボール6を設ける前または、設けると同時または、設けた後のいずれでもよく、この傾斜調整用小片12によって、フェルール2の接続端面と面発光レーザーアレィ8の発光面とが平行になるように調整する。また、傾斜調整用小片12は、素子搭載基板1の素子搭載面10に固定してからフェルール2に固定してもよいし、単に、素子搭載面10とフェルール2との間に挟んでおいて、接着剤13によるフェルール2と素子搭載基板1との固定時に、傾斜調整用小片12も一緒に接着剤13で固定してもよい。

【0041】本実施形態例によれば、以上のようにして、フェルール2の接続端面9と素子搭載基板1の素子搭載面10とを対向させ、対向するフェルール側嵌合部4と基板側嵌合部5との間に共通の微小ボール6を介設させて、受発光素子モジュールを作製することにより、大掛かりな位置合わせ装置などを必要とせず、非常に容易に、かつ、正確に光ファイバと面発光レーザーアレィ8とを位置合わせして光接続することができる優れた受発光素子モジュールを作製することができる。

【0042】また、本実施形態例によれば、フェルール2に設けられたフェルール側嵌合部4の内径および配列ピッチは、MTフェルールと同様に形成されており、光ファイバ挿通孔3の配列ピッチも、4本の光ファイバを配列固定するMTフェルールと同様に形成されているため、例えばフェルール2の上面20を光ファイバ11と一体的に研磨するなどして平坦化すれば、MTフェルールを備えたMTコネクタと着脱自在に、かつ、正確に、

面発光レーザーアレィ8をフェルール2の光ファイバを介してMTコネクタの光ファイバと接続することができる。

【0043】さらに、本実施形態例によれば、光ファイバ11と面発光レーザーアレィ8との位置合わせ部材を球状の微小ボール6としたために、たとえフェルール側嵌合部4を貫通の穴により形成しても、微小ボール6をフェルール側嵌合部4および基板側嵌合部5に挿入嵌合することにより、フェルール2の接続端面9と素子搭載基板1の素子搭載面10との間隔を予め定められた間隔とすることができ、光ファイバ挿通孔3と面発光レーザーアレィ8との位置合わせを、3次元的(図のX、Y、Zの全ての方向)に位置合わせすることができる。

【0044】さらに、本実施形態例によれば、フェルール2の接続端面9と素子搭載基板1の素子搭載面10との間には、面発光レーザーアレィ8の受発光面とフェルール2の接続端面9との角度を調整する傾斜調整用小片12が設けられているために、フェルール2の接続端面9と面発光レーザーアレィ8の発光面との角度を非常に容易に、かつ、正確に予め定められた設定角度とすることができ、受発光素子モジュールの作製をより一層簡単にすることができる。

【0045】さらに、面発光レーザーアレィ8は、面発光レーザーアレィ8への電流の注入方向と面発光レーザーアレィ8の光の発信方向が同じ(図のZ方向)であることから、電極17が面発光レーザーアレィ8の発光面と反対側の面に、図の水平方向(XY平面上)に形成されるが、本実施形態例によれば、面発光レーザーアレィ8には、面発光レーザーアレィ8を素子搭載基板1の外部の接続部に電気的に接続するフレキシブル配線14が接続されているために、フレキシブル配線14を介して前記電極17を外部の接続部に接続することにより、面発光レーザーアレィ8を確実に外部の接続部に電気的に接続し、支障なく動作させることができる。

【0046】図3には、本発明に係る受発光素子モジュールの第2実施形態例が分解状態で斜視図によって示されている。なお、本第2実施形態例において上記第1実施形態例と同一名称部分には同一符号を付し、その重複説明は省略する。

【0047】本第2実施形態例の受発光素子モジュールも上記第1実施形態例の受発光素子モジュールと同様に、素子搭載基板1の素子搭載面10にフェルール2の接続端面9を対向させて形成されており、本第2実施形態例が上記第1実施形態例と異なる特徴的なことは、フェルール側嵌合部4をフェルール2の接続端面9側に設けた、開口部が円形の凹部により形成し、このフェルール側嵌合部4と別に、MTフェルールとの接続用のピン嵌合穴15を設けたことと、素子搭載基板1を石英ガラスで形成し、基板側嵌合部5を切削またはガラスモールドで形成した貫通の穴としたことである。



【0048】また、本第2実施形態例では、素子搭載基板1の素子搭載面10に、補助ボール16を嵌合する補助ボール嵌合穴25を設け、この補助ボール嵌合穴25に、傾斜調整手段としての補助ボール16を嵌合するようにしている。なお、本第2実施形態例においても、フェルール2の光ファイバ挿通孔3には光ファイバ11が挿入されるが、図の簡略化のために、図3においては、光ファイバ11は省略して示してある。

【0049】本第2実施形態例は以上のように構成されており、本実施形態例も、フェルール側嵌合部4、基板側嵌合部5、ピン嵌合穴15、補助ボール嵌合穴25の形成を除いては、上記第1実施形態例とほぼ同様にして作製され、同様の効果を奏することができる。

【0050】図4には、本発明に係る受発光素子モジュールの第3実施形態例が示されており、同図の(a)には、受発光素子モジュールの側面図が、同図の(b)には(a)のA-A'断面図が、同図の(b)には受発光素子モジュールの平面図が示されている。なお、本第3実施形態例において、上記第1および第2実施形態例と同一名称部分には同一符号を付し、その重複説明は省略する。

【0051】本第3実施形態例は、素子搭載基板1に1つの面発光レーザ38を固定し、フェルール2には1本の光ファイバ挿通孔3に1本の光ファイバ11を挿入固定して形成されるものであり、本第3実施形態例において、フェルール2は、直方体形状の下部部材22と、その上部側に設けられる円筒形状の上部部材23とを有している。下部部材22は、樹脂製であり、上記第1実施形態例のフェルール2とほぼ同様に構成されている。また、上部部材23は、ジルコニア又は金属製で2.5mmφに形成されており、下部部材22にインサート成形されている。

【0052】上記以外の本第3実施形態例の構成は、上記第1実施形態例と同様に構成されており、本第3実施形態例も上記第1実施形態例とほぼ同様にして作製され、ほぼ同様の効果によって、1つの受発光素子と1本の光ファイバを精度良く位置決め固定することができ、コストも安い優れた受発光素子モジュールとすることができる。

【0053】また、本実施形態例の受発光素子モジュールは、割スリーブを用いて、FCコネクタ等と、容易に、かつ、精度良く接続することができる。

【0054】なお、本発明は上記実施形態例に限定されることなく様々な実施の態様を採り得る。例えば、上記各実施形態例では、フェルール2の接続端面9と素子搭載基板1の素子搭載面10とを平行に配設固定し、それにより、光ファイバ11の接続端面と面発光レーザアレィ8や面発光レーザ38の受発光面とを平行にしたが、例えば図5に示すように、フェルール2の接続端面9が素子搭載基板1の素子搭載面10および面発光レー

ザアレィ8や面発光レーザ38の受発光面に対して斜めになるように、フェルール2と素子搭載基板1とを配設固定してもよい。

【0055】このようにする場合は、例えば同図に示すように、傾斜調整用小片12の形状や大きさを適宜設定したり、図3に示した補助ボール15の大きさ等を適宜設定することにより、フェルール2の接続端面9が素子搭載基板1の素子搭載面10および面発光レーザアレィ8の受発光面に対して斜めになるようにすることができ、その角度も、傾斜調整用小片12や補助ボール15などの傾斜調整手段によって、予め設定された設定角度に調整することができる。

【0056】なお、フェルール2の接続端面9が素子搭載基板1の素子搭載面10および面発光レーザアレィ8や面発光レーザ38の受発光面に対して斜めになるように、フェルール2と素子搭載基板1とを配設固定する場合も、位置決め部材を微小ボール6により形成すると、微小ボール6の中心を支点としてフェルール2を素子搭載基板1に対して傾けることにより、容易に、フェルール2の接続端面9と素子搭載基板1の素子搭載面10との角度を調整することができる。

【0057】また、上記のように、フェルール2の接続端面9と面発光レーザアレィ8などの受発光素子の受発光面との角度を適切にすることにより、これらの面の間で生じる光の反射による悪影響を抑制し、例えば受発光素子モジュールを用いて行われる光通信の品質を高品質にできる受発光素子モジュールとすることができる。

【0058】さらに、上記各実施形態例では、面発光レーザアレィ8等の受発光素子にフレキシブル配線14を接続し、面発光レーザアレィ8を素子搭載基板1の外部の接続部に接続したが、フレキシブル配線14の代わりに、金属などのリード端子を受発光素子に接続して、受発光素子を素子搭載基板1の外部の接続部に接続してもよいし、リード端子とフレキシブル配線14の両方を受発光素子に接続してもよい。また、予め素子搭載基板1を外部回路基板に固定しておき、フェルール2と素子搭載基板1とを対向させる前に、素子搭載基板1に形成した電極17と外部回路とをワイヤーで接続しておいてもよい。

【0059】さらに、図6に示すように、素子搭載基板1の素子搭載面10とフェルール2の接続端面9とを対向させたときに、素子搭載基板1の素子搭載面10をフェルール2の接続端面9よりも突出するように、フェルール2や素子搭載基板1を形成し、受発光素子モジュールにおいて電極17が露出するようにしてもよい。このようにすると、フレキシブル配線などを設けなくとも、露出した電極17を用いて、受発光素子を外部の接続部に接続することができる。

【0060】さらに、本発明の受発光素子モジュールは、面発光レーザアレィ8などの受発光素子の受発光面

側を光透過性樹脂などの光透過性材料で覆って形成することもできる。このようにすると、受発光素子の受発光素面を光透過性樹脂により保護することができる。また、この場合、例えば、光ファイバ11の接続端面と受発光素子の受発光面との間隔が予め定められた設定間隔となるように、受発光素子の受発光面側を前記光透過性材料で覆い、その後、光ファイバ11の接続端面を光透過性樹脂の表面に突き当てるようにすると、光ファイバ11の接続端面と受発光素子の受発光面との間隔を非常に容易に前記設定間隔とすることができる。また、受発光素子を光透過性樹脂で覆うことで、組み立て時に素子に光ファイバ11がぶつかる場合にも、素子を傷つけることがなくなる。

【0061】なお、面発光レーザアレイ8等の受発光素子の受発光面を光透過性材料で覆うときに、この光透過性材料を用いて、微小ボール6を素子搭載基板の基板側嵌合部5に固定してしまうと、たとえ素子搭載基板1を傾けても微小ボール6が基板側嵌合部5から転がり出たり、素子搭載基板1から落ちたりすることがなくなるため、自由な姿勢で素子搭載基板1を扱うことができるために、受発光素子モジュールの作製をより一層容易に行なうことができる。

【0062】また、光透過性材料を用いて、微小ボール6を基板側嵌合部5に固定する代わりに、圧入や、接着剤によって微小ボール6を基板側嵌合部5に固定しておけば、同様の効果によって、受発光素子モジュールの作製をより一層容易に行なうことができる。

【0063】さらに、フェルール2に設けるフェルール側嵌合部4や、素子搭載基板1に設ける基板側嵌合部5の大きさや形状などは特に限定されるものではなく、適宜設定されるものであり、上記各実施形態例のように、貫通の穴としてもよいし、逆ピラミッド型の凹部としてもよいし、円形の窪みとしてもよいし、円錐形状との凹部としてもよい。すなわち、フェルール2の少なくとも接続端面9側と素子搭載基板1の少なくとも素子搭載基板10側にそれぞれ、フェルール側嵌合部4と基板側嵌合部5とを設け、対向するフェルール側嵌合部4と基板側嵌合部5に微小ボール6などの共通の位置決め部材を挿入嵌合することにより、面発光レーザアレイ8等の受発光素子と光ファイバとが位置決めされるようにすればよい。

【0064】さらに、上記各実施形態例では、フェルール側嵌合部4を光ファイバ挿通孔3と別個に設けたが、例えばフェルール2に、光ファイバ挿通孔3を挿入される光ファイバ11の数よりも多めに形成し、その余分の光ファイバ挿通孔3をフェルール側嵌合部4としてもよい。この場合は、上記各実施形態例で設けた微小ボール6よりも小さい微小ボール等の位置決め部材が設けられることになり、素子搭載基板1側に設けられる基板側嵌合部5の大きさなども、位置決め部材に対応させて小さ

く形成されることになる。

【0065】さらに、上記各実施形態例では、球状の微小ボール6によって受発光素子と光ファイバとの位置決め部材を構成したが、位置決め部材は必ずしも微小ボール6のような球状の部材とするとは限らず、例えば四角柱の位置決め部材としてもよい。ただし、位置決め部材を四角柱の部材などにする場合は、フェルール側嵌合部4と基板側嵌合部5を共に、貫通の穴とせず、位置決め部材をフェルール側嵌合部4と基板側嵌合部5に挿入嵌合したときに、光ファイバと受発光素子の光軸Z方向の位置決めも行なえるような深さの凹部によって形成するなどの工夫が必要になる。したがって、前記Z方向の位置決めも容易に行なうようにするためには、上記各実施形態例のように、位置決め部材を球状の部材により構成することが好ましい。

【0066】さらに、上記第1、第2実施形態例では、受発光素子として面発光レーザアレイ8を使用したか、単チャンネルの素子を、1つずつ素子搭載基板1にボンディングしてもよい。

【0067】さらに、上記各実施形態例では、受発光素子は面発光レーザアレイ8や面発光レーザ38としたが、受発光素子は必ずしも面発光レーザアレイ8や面発光レーザ38とするとは限らず、例えば面受光タイプの面受光フォトダイオードとしてもよいし、面発光タイプの発光ダイオードとしてもよい。もちろん、受発光素子は、アレイ素子でも単チャンネル素子でも構わない。

【0068】また、上記第1、第2実施形態例のように、複数の受発光素子を設ける場合には、上記第1、第2実施形態例のように、面発光レーザアレイ8のみとしてもよいが、受発光素子を全て面受光フォトダイオードとしてもよいし、受発光素子の一部を面発光レーザや面発光発光ダイオードとし、残りを面受光フォトダイオードとしてもよい。受発光素子の一部を面発光レーザとし、残りを面受光フォトダイオードとすると、1つのモジュール内で光の送受信を共に行なえる受発光素子モジュールとすることができる。

【0069】図7には、このように、受発光素子は1つ以上の発光素子と1つ以上の受光素子とを含む構成とした受発光素子モジュールの一例が示されている。なお、同図の(a)には、この受発光素子モジュールの側面図が、同図の(b)には、同図の(a)のA-A'断面図がそれぞれ示されている。同図に示す受発光素子モジュールは、面発光レーザ38と、受光素子としての面発光フォトダイオード30とを素子搭載基板1の接続端面10側に1つずつ設けたもので、素子搭載基板1の発光素子搭載部と受光素子搭載部の間には、発光素子搭載部と受光素子搭載部を区分けする区分け溝としてのスリット26が設けられている。

【0070】また、フェルール2の接続端面9側にはスリット26に嵌合する張り出し部27が素子搭載基板1

側に向けて突出形成されており、このように、張り出し部27を設けてスリット26に嵌合することにより、面発光レーザ38と面受光フォトダイオード30とを遮断し、面発光レーザ38から発する光が面受光フォトダイオード30に直接入るのを防いでいる。

【0071】さらに、面発光レーザ38と光接続される光ファイバ11の接続端面は、フェルール2の接続端面9から突出させずにフェルール接続端面9と同一面としており、この光ファイバ11の接続端面にアッテネータ（アッテネータ膜）28が設けられている。この光ファイバ11の接続端面はアッテネータ膜28と接触しており、また、アッテネータ膜28は、光ファイバ挿通孔3を覆うように貼り付けられている。

【0072】受発光素子は1つ以上の発光素子と1つ以上の受光素子とを含む構成とした受発光素子モジュールを構成するときに、同図に示すように、スリット26に嵌合する張り出し部27を設けて発光素子と受光素子とを光遮断すると、発光素子から発する光が受光素子側に直接入ることによる悪影響を防ぐことができ、さらに、発光素子に光接続される光ファイバ11の接続端面にアッテネータを設けると、発光素子の発光強度を制御した状態で光ファイバ11に光を入射させることができ、光強度の制御も行なうことができる。

【0073】なお、同図に示したように、フェルール2に張り出し部27を設ける代わりに、フェルール2とは別個に形成した板などの光遮断部材を、受発光素子モジュールの組み立て時にスリット26に差し込むようにしてもよい。また、スリット26を省略し、張り出し部27や光遮断部材を設けるだけでも、光遮断レベルが多少落ちることになるが、発光素子から受光素子に入る光を遮断することができる。

【0074】また、受発光素子の配設数や、それに接続される光ファイバの数などは特に限定されるものではなく、適宜設定されるものであり、例として、8チャンネル、12チャンネルの光信号の発信および受信および送受信を行なうものや、1チャンネルのみのもの、2チャンネルで送受信各1チャンネルのものなど、様々なものに本発明の受発光素子モジュールを適用することができる。

【0075】さらに、上記第1、第3実施形態例では、素子搭載基板1はシリコン基板により形成し、上記第2実施形態例では、素子搭載基板1は石英ガラスにより形成したが、素子搭載基板1を形成する材質は特に限定されるものではなく、適宜設定されるものであり、例えばセラミックなどにより素子搭載基板1を形成してもよい。

【0076】さらに、上記第1、第2に実施形態例では、フェルール2は樹脂により形成し、上記第3実施形態例では、フェルール2はその下部部材22を樹脂により、上部部材23を金属によりそれぞれ形成したが、フ

ェルール2を形成する材料は特に限定されるものではなく、適宜設定されるものであり、セラミックや金属などによりフェルール2を形成してもよい。ただし、フェルール2を、樹脂を用いて形成すると、フェルール側嵌合部4や光ファイバ挿通孔3を非常に形成しやすいし、大量生産にも向いているので、受発光素子モジュールのコストを安くすることができる。

【0077】さらに、フェルール側嵌合部4や基板側嵌合部5の形成方法は特に限定されるものではなく、例えばフェルール2や素子搭載基板1の形成材質などに対応させて、フェルール側嵌合部4や基板側嵌合部5の形成方法は適宜設定されるものであり、ドライエッチング等、フェルール側嵌合部4や基板側嵌合部5正確な位置に正確に形成できる方法であればよい。

【0078】

【発明の効果】本発明の受発光素子モジュールによれば、受発光素子を搭載した素子搭載基板の素子搭載面と、前記受発光素子に光接続される光ファイバの挿通孔を備えたフェルールの接続端面とを対向配置し、フェルールの光ファイバ挿通孔に光ファイバを挿通させることにより、光ファイバの光軸と受発光素子の光軸とを一致させるために、光反射用のミラーなどを設けたりせずとも、光ファイバの接続端面と受発光素子の受発光面と対向させることができ、しかも、光ファイバ挿通孔に挿通された光ファイバと前記受発光素子とが位置合わせして光接続することができる。

【0079】そのため、本発明の受発光素子モジュールによれば、光ファイバと受発光素子の少なくとも一方側を移動ステージなどによって移動させることもなく、非常に簡単な構成で、例えば面受発光タイプの受発光素子と光ファイバとを精度良く位置合わせ固定でき、その分だけコストも安くすることができる。

【0080】また、位置決め部材は球状の部材とした本発明の受発光素子モジュールによれば、位置決め部材をフェルール側嵌合部と基板側嵌合部に挿入嵌合したときに、光ファイバと受発光素子の位置決めを、これらの光軸に直交する平面方向のみならず、光軸方向も同時に容易に行なえ、作製がより一層容易な受発光素子モジュールとすることができる。

【0081】さらに、受発光素子には、該受発光素子を素子搭載基板外部の接続部に電気的に接続するフレキシブル配線とリード端子の少なくとも一方が接続されている本発明の受発光素子モジュールによれば、フレキシブル配線やリード端子を用いて、受発光素子を素子搭載基板外部の接続部に容易に接続することができる。

【0082】さらに、フェルールの接続端面が受発光素子の受発光面に対して斜めになるように前記フェルールと素子搭載基板とが配設固定されている本発明の受発光素子モジュールによれば、フェルールの接続端面と受発光素子の受発光面との角度を適切にすることにより、こ

これらの面の間で生じる光の反射による悪影響を抑制し、例えば受発光素子モジュールを用いて行われる光通信の品質を高品質にできる受発光素子モジュールとすることができる。

【0083】さらに、フェルールの接続端面と素子搭載基板の素子搭載面との間に、受発光素子の受発光面とフェルールの接続端面との角度を調整する傾斜調整手段が設けられ、前記フェルールの接続端面と前記受発光素子の受発光面との角度が予め定められた設定角度と成している本発明の受発光素子モジュールによれば、傾斜調整手段によって、容易に、かつ、確実にフェルールの接続端面と受発光素子の受発光面との角度を設定角度にすることができ、例えば受発光素子モジュールを用いて行われる光通信の品質を高品質にできる受発光素子モジュールをより一層容易に、かつ、確実に形成することができる。

【0084】さらに、光ファイバは接続端面側をフェルールの接続端面よりも受発光素子側に突出させて光ファイバ挿通孔に固定され、光ファイバの接続端面と受発光素子の受発光面との間隔が予め定められた設定間隔と成していたり、光ファイバの接続端面が受発光素子の受発光面に当接している本発明の受発光素子モジュールによれば、光ファイバの接続端面と受発光素子の受発光面との間隔を、非常に容易に設定間隔または0にできる受発光素子モジュールとすることができ、光ファイバの接続端面と受発光素子の受発光面との間隔を設定間隔とすることにより、光ファイバと受発光素子の光接続を適切に行なうことができる。

【0085】さらに、受発光素子の受発光面側が光透過性材料で覆われている本発明の受発光素子モジュールによれば、受発光素子の受発光面を光透過性材料により保護することができる。

【0086】さらに、光ファイバの接続端面が光透過性材料の表面に突き当てられて前記光ファイバの接続端面と受発光素子の受発光面との間隔が予め定められた設定間隔と成している本発明の受発光素子モジュールによれば、光ファイバの接続端面を光透過性材料の表面に突き当てることにより、光ファイバの接続端面と受発光素子の受発光面との間隔をより一層容易に設定間隔にすることができ、光ファイバと受発光素子との光接続を非常に適切に行なえる受発光素子モジュールを非常に容易に形成することができる。

【0087】さらに、設定間隔は数 $\mu\text{m}$ ～数十 $\mu\text{m}$ とした本発明の受発光素子モジュールによれば、受発光素子を現在用いられている面発光レーザや面受光フォトダイオードとしたとき、これらの受発光素子と光ファイバとの間隔を、適切に設定することができ、受発光素子と光ファイバとの光接続を非常に適切に行なえる受発光素子モジュールとすることができる。

【0088】さらに、受発光素子は1つ以上の発光素子

と1つ以上の受光素子とを含み、素子搭載基板の発光素子搭載部と受光素子搭載部の間に発光素子搭載部と受光素子搭載部を区分けする区分け溝が設けられている本発明の受発光素子モジュールによれば、区分け溝によって、確実に発光素子搭載部と受光素子搭載部を区分けすることができ、特に、フェルールの接続端面側には前記区分け溝に嵌合する張り出し部が素子搭載基板側に向けて突出形成されている本発明の受発光素子モジュールによれば、発光素子と受光素子とを光遮断し、発光素子から発する光が直接受光素子に入ることによる光通信などへの悪影響を防ぐことができる。

【0089】さらに、発光素子と光接続される光ファイバの接続端面はフェルールの接続端面から突出させずにフェルール接続端面と同一面と成し、該光ファイバ接続端面にアッテネータが設けられている本発明によれば、アッテネータによって、発光素子から光ファイバに入射される光強度を容易に、かつ、確実に制御することができる。

【0090】さらに、本発明の受発光素子モジュールの作製方法によれば、以上のような優れた効果を奏する受発光素子モジュールを非常に容易に、かつ、確実に作製することができる。

#### 【図面の簡単な説明】

【図1】本発明に係る受発光素子モジュールの第1実施形態例を分解状態で斜視図により示す要部構成図である。

【図2】上記第1実施形態例の受発光素子モジュールの断面図(a)と、側面図(b)である。

【図3】本発明に係る受発光素子モジュールの第2実施形態例を分解状態で斜視図により示す要部構成図である。

【図4】本発明に係る受発光素子モジュールの第3実施形態例を、側面図(a)、断面図(b)、平面図(c)により示す要部構成図である。

【図5】本発明に係る受発光素子モジュールの他の実施形態例を側面図により示す説明図である。

【図6】本発明に係る受発光素子モジュールのさらに他の実施形態例を側面図により示す説明図である。

【図7】本発明に係る受発光素子モジュールのさらにまた他の実施形態例を、側面図(a)、断面図(b)により示す説明図である。

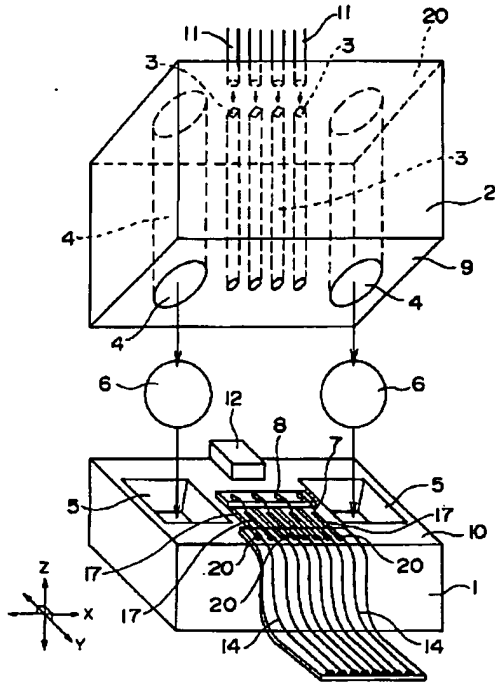
#### 【符号の説明】

- 1 素子搭載基板
- 2 フェルール
- 3 光ファイバ挿通孔
- 4 フェルール側嵌合部
- 5 基板側嵌合部
- 6 微小ボール
- 8 面発光レーザ
- 9 接続端面

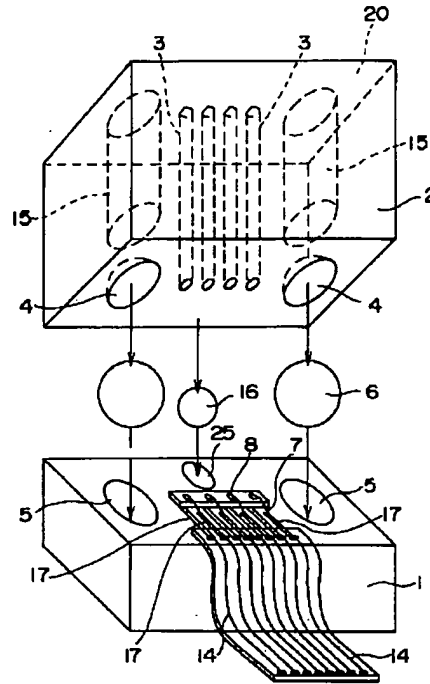
- 10 素子搭載面
- 11 光ファイバ
- 12 傾斜調整用小片
- 14 フレキシブル配線

- 26 スリット
- 27 張り出し部
- 28 アッテネータ
- 30 面受光フォトダイオード

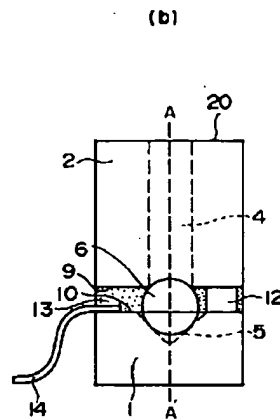
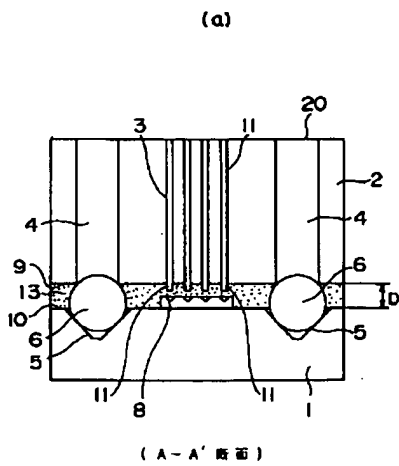
【図1】



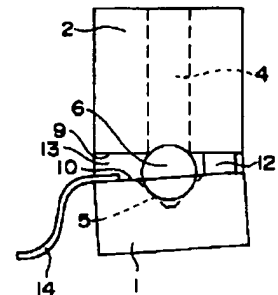
【図3】



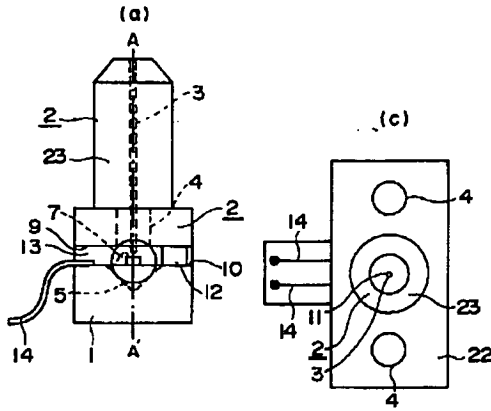
【図2】



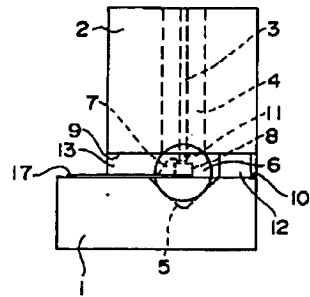
【図5】



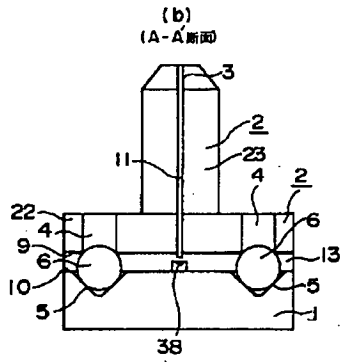
【図4】



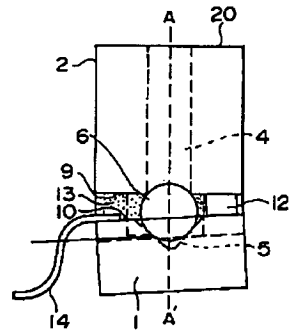
【図6】



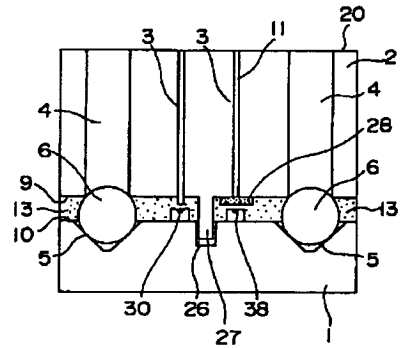
【図7】



(a)



(b)



フロントページの続き

Fターム(参考) 2H037 AA01 BA02 BA11 DA06 DA11  
DA18  
5F041 AA39 CB32 DA11 EE02 EE05  
FF14  
5F088 BA16 BB01 EA09 JA02 JA03  
JA11 JA14 JA20